

Modular Cooking 900XP 80L Stekbord EI - Compound, Autom

Produkt # _____

Modell # _____

Namn # _____

SIS # _____

AIA # _____



391146 (E9BREHDOFM)

Stekbord, el. 80L.
Automatiskt tippbar.
Duomat. Termostat.

Kort specifikation

Pos.

Stekbord, el. 80L. Infraröda element 13kW under tillagningsytan. Duomat stekyta perfekt för stekning, bryning, bräsering, kokning mm. Kan installeras i konsolsystem. Mekanism för automatisk tippning av stekpanna och dubbelisolerad lock i rostfritt stål. Temperatur kan ställas in med termostat och energitillförseln med en energiregulator. Externa paneler i borstat rostfritt stål. Modellen har.

Huvudfunktioner

- Stekpanna perfekt för sauterig, pochering, ångning, kokning, stuvning och fukttilagning.
- Med Duomat kokyta kan man utföra våt och torr matlagning.
- Dubbel struktur på balja och lock för att reducera värmeskringing.
- Infraröda värmeelement monterade under kokytan.
- Det dubbla locket är isolerat, i 20/10 rostfritt stål.
- Faktisk tillagningstemperatur ställs in via justerbar termostat.
- Energiingången styrs av energiregulatorn.
- Automatisk lutningsmekanism som underlättar tömning av kärl.
- Stora, släta ytor, enkel åtkomst för rengöring.
- Den speciella utformningen på kontrollvr-edsystemet skyddar mot vattenintrång.
- Arbetstemperatur från 80°C till 300°C.

Konstruktion

- Kokyta med Duomat-botten: en 10 mm tjock legering från kombinationen av 2 olika i rostfritt stål för bättre värmestabilitet och korrosionsmotstånd.
- Alla invändiga ytor är runda och polerade.
- Utvändiga paneler i rostfritt stål med Scotch Brite-behandling.
- Rät vinkel mellan enheterna för att undvika utrymmen där smuts kan tränga in.
- IPX5 kapslingsklass
- [NOT TRANSLATED]

Hållbarhet

- Värmeisolering: begränsad värmeutstrålning och låg energiförbrukning.

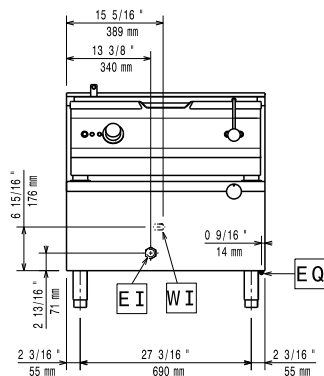


Övriga Tillbehör

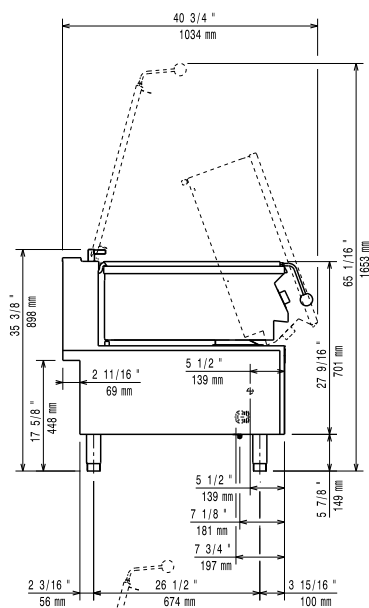
- Fotsats PNC 206136
- Frontsockelplåt för installation på betongsockel, 800 mm PNC 206148
- Frontsockelplåt för installation på betongsockel, 1000 mm PNC 206150
- Frontsockelplåt för installation på betongsockel, 1200 mm PNC 206151
- Frontsockelplåt för installation på betongsockel, 1600 mm PNC 206152
- Frontsockelplåt, rostfri, 800 mm PNC 206176

- Frontsockelplåt, rostfri, 1000 mm PNC 206177
- Frontsockelplåt, rostfri, 1200 mm PNC 206178
- Frontsockelplåt, rostfri, 1600 mm PNC 206179
- Sidosockelplåtar, rostfria, 2 st PNC 206180
- Panel för service PNC 206181
- Paneler, 2 st, för servicekanal (rygg/
rygg) PNC 206202
- 4 fötter för installation på
cementsockel PNC 206210
- Skorsten 800 mm till XP700 & 900 PNC 206304
- Ryggplåtar, 800mm PNC 206374
- Ryggplåtar, 1000mm PNC 206375
- Ryggplåtar, 1200mm PNC 206376
- Höj och sänkbar vagn med
löstagbar GN 2/1 kantin. PNC 922403

Front

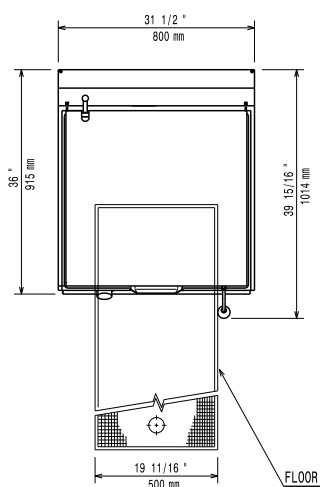


Sida



CW11 = Kallvatten
EI = Elektrisk anslutning

Topp



Elektricitet

Spänning:	380-400 V/3N ph/50-60 Hz
Total watt:	13 kW

Viktig information

Tillagningsyta djup:	565 mm
Tillagningsyta bredd:	680 mm
Tillagningsbrunn höjd:	180 mm
Brunns kapacitet, max:	80 liter
Arbetstemperatur, min:	80 °C
Arbetstemperatur, max:	300 °C
Nettovikt:	150 kg
Fraktvikt:	155 kg
Frakthöjd:	1080 mm
Fraktbredd:	1020 mm
Fraktdjup:	860 mm
Fraktvolym:	0.95 m ³
[NOT TRANSLATED]	EBP9A1

No clearance needed on rear sides of unit if wall is of non combustible type. If wall is combustible, minimum 50 mm wall clearance should be maintained.